



**TECHNICKÉ**

**PARAMETRY ECONOMIC**



# ECONOMIC

	HP3AWX ECONOMIC			
	06	08	10	14
Objednací číslo	W20401	W20402	W20403	W20404
SVT	SVT 5604	SVT 5606	SVT 5607	SVT 5608

## Technické parametry

HP3AWX ECONOMIC			06	08	10	14
Rozsah teplot primárního zdroje tepla (vzduchu)	°C		od -18 do +35	od -18 do +35	od -18 do +35	od -18 do +35
Maximální výstupní teplota otopné vody (při teplotě venk. vzduchu 0 až +35 °C)	°C		58	58	58	58
Sekundární okruh:	Minimální průtok vody	m³/h	1,4	1,8	2,3	2,8
	Tlaková ztráta na TČ	kPa	7,0	9,0	9,0	10,0
	Min. / max. pracovní přetlak	bar	0,3 / 6,0	0,3 / 6,0	0,3 / 6,0	0,3 / 6,0
	Přípojovací rozměr	in	G 1 1/4"	G 1 1/4"	G 1 1/4"	G 1 1/4"
Chladivový okruh:	Typ chladiva	-	R410A	R410A	R410A	R410A
	Množství chladiva	kg	1,9	2,1	2,4	2,7
	Ekvivalentní množství CO <sub>2</sub>	kg	3 967	4 385	5 011	5 638
	Četnost povinných kontrol	-	-	-	-	-
	Kompresor typ	-	Scroll	Scroll	Scroll	Scroll
	Řízení kompresoru	-	ON / OFF	ON / OFF	ON / OFF	ON / OFF
Elektrické parametry (A2/W35):	Výrobce kompresoru	-	Copeland	Copeland	Copeland	Copeland
	Jmenovitý příkon	kW	1,78	2,29	2,96	3,85
	Jmenovité napětí / frekvence	V/Hz	3 × 400 / 50	3 × 400 / 50	3 × 400 / 50	3 × 400 / 50
	Ustálený proud / náběhový proud	A	6,2 / 22,0	7,4 / 26,0	9,7 / 31,0	13,0 / 38,0
	Teplný výkon čerpadla	kW	6,26	8,08	10,91	13,79
Elektrické krytí	-	IP24	IP24	IP24	IP24	

# ECONOMIC

## Energetické parametry tepelných čerpadel

HP3AWX ECONOMIC			06	08	10	14
A7/W35	Tepelný výkon	kW	7,6	10,5	13,2	16,3
	Příkon	kW	1,8	2,4	3,0	4,0
	Topný faktor (COP)	–	4,20	4,42	4,35	4,07
A2/W35	Tepelný výkon	kW	6,3	8,1	10,9	13,8
	Příkon	kW	1,8	2,3	3,0	3,9
	Topný faktor (COP)	–	3,52	3,53	3,69	3,58
A-7/W35	Tepelný výkon	kW	4,9	6,5	8,9	12,4
	Příkon	kW	1,8	2,3	2,9	3,9
	Topný faktor (COP)	–	2,74	2,83	3,07	3,18
A-15/W35	Tepelný výkon	kW	3,9	5,1	7,2	10,0
	Příkon	kW	1,7	2,2	2,8	3,7
	Topný faktor (COP)	–	2,26	2,30	2,60	2,70
A15/W55	Tepelný výkon	kW	8,1	12,6	14,3	19,4
	Příkon	kW	2,6	3,7	4,4	5,9
	Topný faktor (COP)	–	3,08	3,42	3,28	3,29
A7/W55	Tepelný výkon	kW	7,2	9,7	12,4	16,7
	Příkon	kW	2,7	3,5	4,3	5,7
	Topný faktor (COP)	–	2,69	2,82	2,88	2,91
A2/W55	Tepelný výkon	kW	6,0	7,9	10,2	13,6
	Příkon	kW	2,6	3,3	4,1	5,4
	Topný faktor (COP)	–	2,31	2,41	2,48	2,53
A-7/W55	Tepelný výkon	kW	4,8	6,3	8,3	11,8
	Příkon	kW	2,5	3,2	4,0	5,4
	Topný faktor (COP)	–	1,90	1,97	2,08	2,20

Energetické parametry měřeny dle normy EN 14 511.

## Hlukové parametry

HP3AWX ECONOMIC			06	08	10	14
Hladina akustického tlaku $L_{Aeq,T}$ v poloprostoru bez odrazových ploch ve vzdálenosti	1 m	dB	52,5	52,5	53,6	54,5
	3 m	dB	43,0	43,0	44,1	45,0
	5 m	dB	38,5	38,5	39,6	40,5
	10 m	dB	32,5	32,5	33,6	34,5
Hladina akustického výkonu		dB	60,5	60,5	61,6	62,5

Hladina akustického výkonu dle EN 12102 a EN ISO 9614-2.

# ECONOMIC

## Jištění a dimenzování přívodů

HP3AWX ECONOMIC			06	08	10	14
Kompresor	Náběhový proud (Softstartér)	A	22	26	31	38
	Max. provozní proud	A	6,2	7,4	9,7	13,0
Odebíraný proud	Ventilátor	A	0,4	0,4	0,4	0,4
	Sekundární cirkulační čerpadlo	A	0,4	0,8	0,8	0,8
	Cirkulační čerpadla otopného systému 2 okruhy	A	0,7	0,7	0,7	0,7
	Řídící obvody tepelného čerpadla	A	0,2	0,2	0,2	0,2
Dimenzování jističe hlavního přívodu tepelného čerpadla bez elektrokotle		–	C 16/3	C 16/3	C 16/3	C 20/3

V návrhu jističe jsou započítány hodnoty proudů kompresoru, ventilátoru, sekundárního cirkulačního čerpadla, cirkulačních čerpadel otopného systému a řídicích obvodů tepelného čerpadla.

zapojení tepelného čerpadla v bivalentním provozu s elektrokotlem						
Dimenzování jističe hlavního přívodu tepelného čerpadla s elektrokotlem	Elektrokotel 3,0 + 3,0 kW	–	C16/3	C16/3	C20/3	C20/3
	Elektrokotel 4,5 + 4,5 kW	–	C16/3	C16/3	C20/3	C25/3
	Elektrokotel 6,0 + 6,0 kW	–	C20/3	C20/3	C25/3	C25/3
	Elektrokotel 7,5 + 7,5 kW	–	C20/3	C25/3	C25/3	C32/3

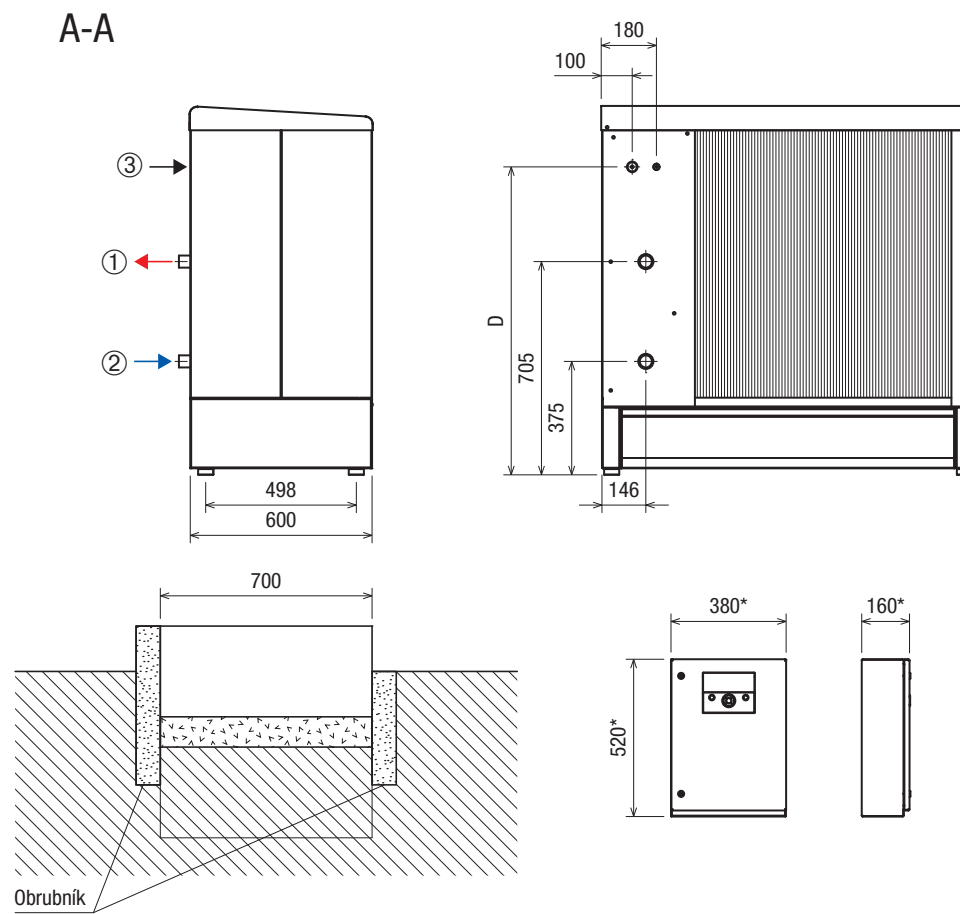
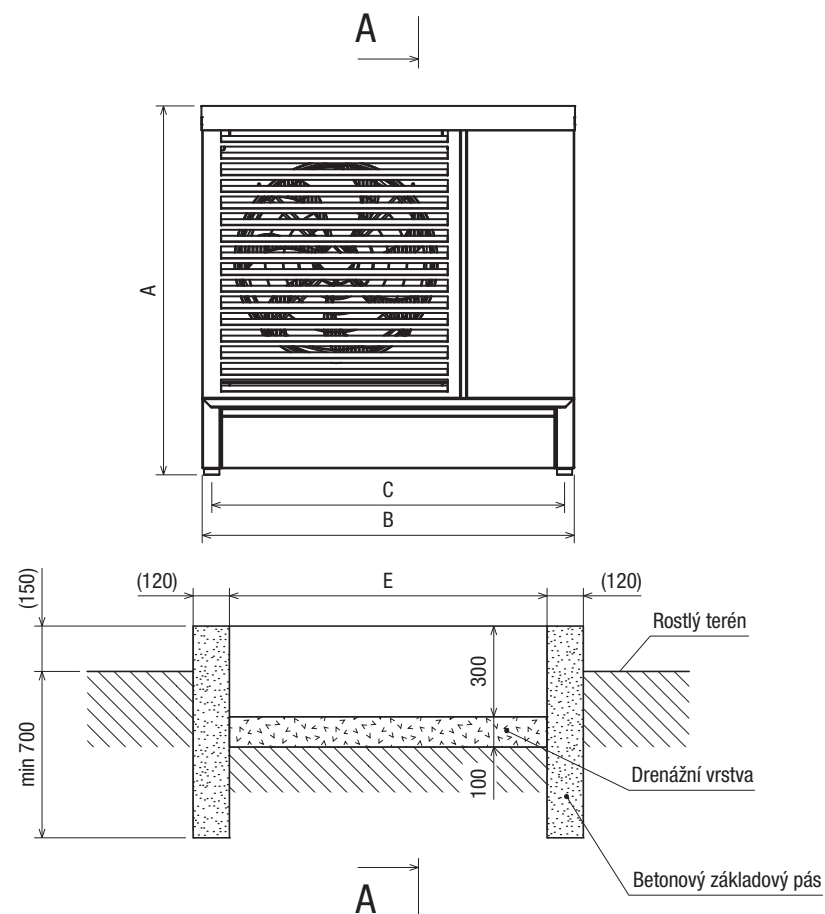
V návrhu jističe jsou započítány hodnoty proudů kompresoru a jednoho stupně elektrokotle v bivalentním provozu. Dále pak hodnoty proudů ventilátoru, sekundárního cirkulačního čerpadla, cirkulačních čerpadel otopného systému a řídicích obvodů tepelného čerpadla.

## Maximální délky vedení [m] pro jističe s charakteristikou C

Průřez vodičů [mm <sup>2</sup> ]	Jmenovité proudy jističů [A] s charakteristikou C								
	6	10	13	16	20	25	32	40	50
1	52	34	–	–	–	–	–	–	–
1,5	79	51	39	32	–	–	–	–	–
2,5	130	84	65	53	42	–	–	–	–
4	195	126	97	79	63	51	43	–	–
6	–	204	157	128	102	82	65	51	–
10	–	–	–	211	169	135	108	85	68
16	–	–	–	–	–	211	173	136	109

Poznámka: Navržené délky vedení platí pro měděné vodiče a jsou pouze orientační.

# ECONOMIC



## Rozměry a hmotnost

HP3AWX ECONOMIC		06	08	10	14
Rozměry	A	1215	1215	1215	1440
	B	1235	1235	1435	1435
	C	1167	1167	1367	1367
	D	1020	1020	1020	1245
	E	1050	1050	1250	1250

\* Elektrický rozváděč je možné zakoupit jako samostatné příslušenství

## Legenda

1	Výstup – otopná soustava
2	Vstup – otopná soustava
3	Vstup elektrického napájení / datové komunikace